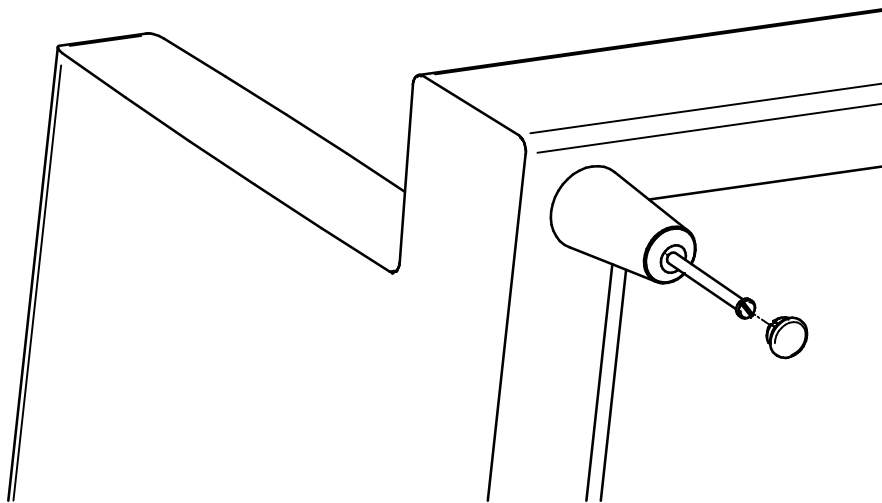
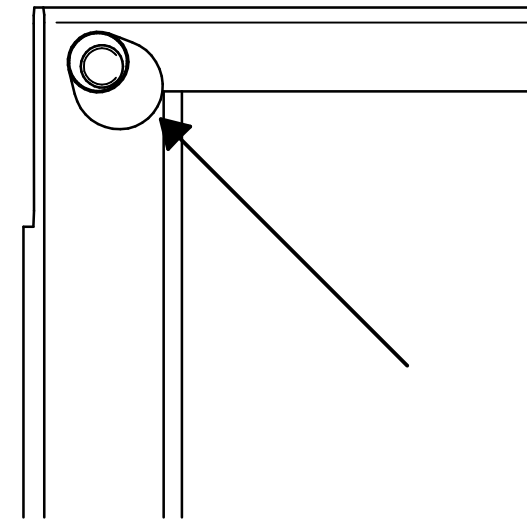


Flø monteringsanvisning

1: Montering av bein



Beina monteres på vangen.
Sett inn skrue og juster beinet til riktig posisjon som er 45° mot hjørnene, dvs at beina skal peke mot hjørnene på sofaen. Skru godt til!
Sett i plastglider for å beskytte gulvet.



Bein plassert 45° grader mot hjørnene